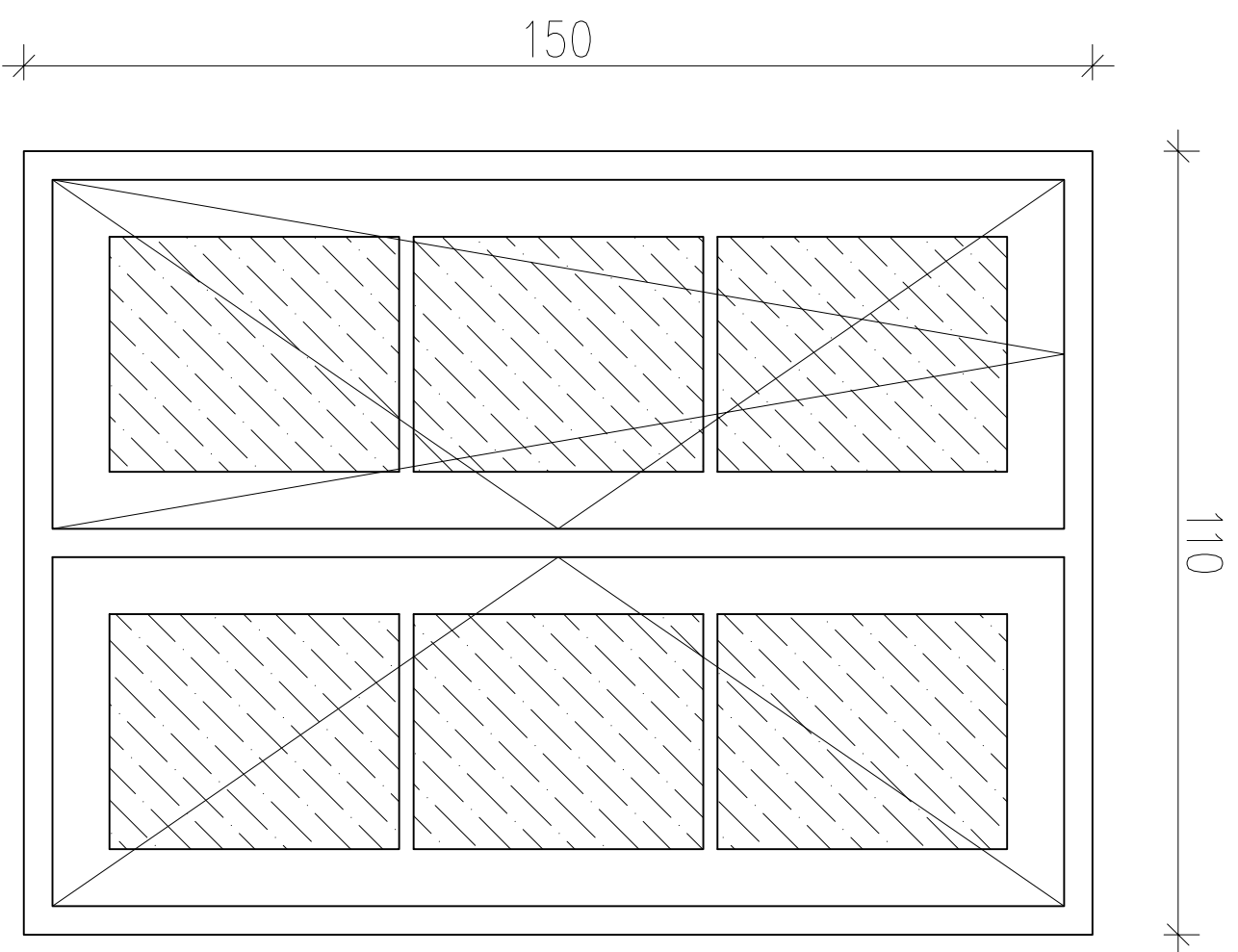
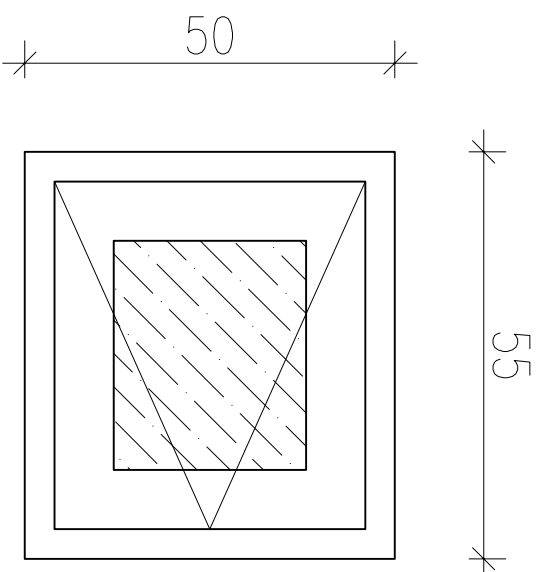


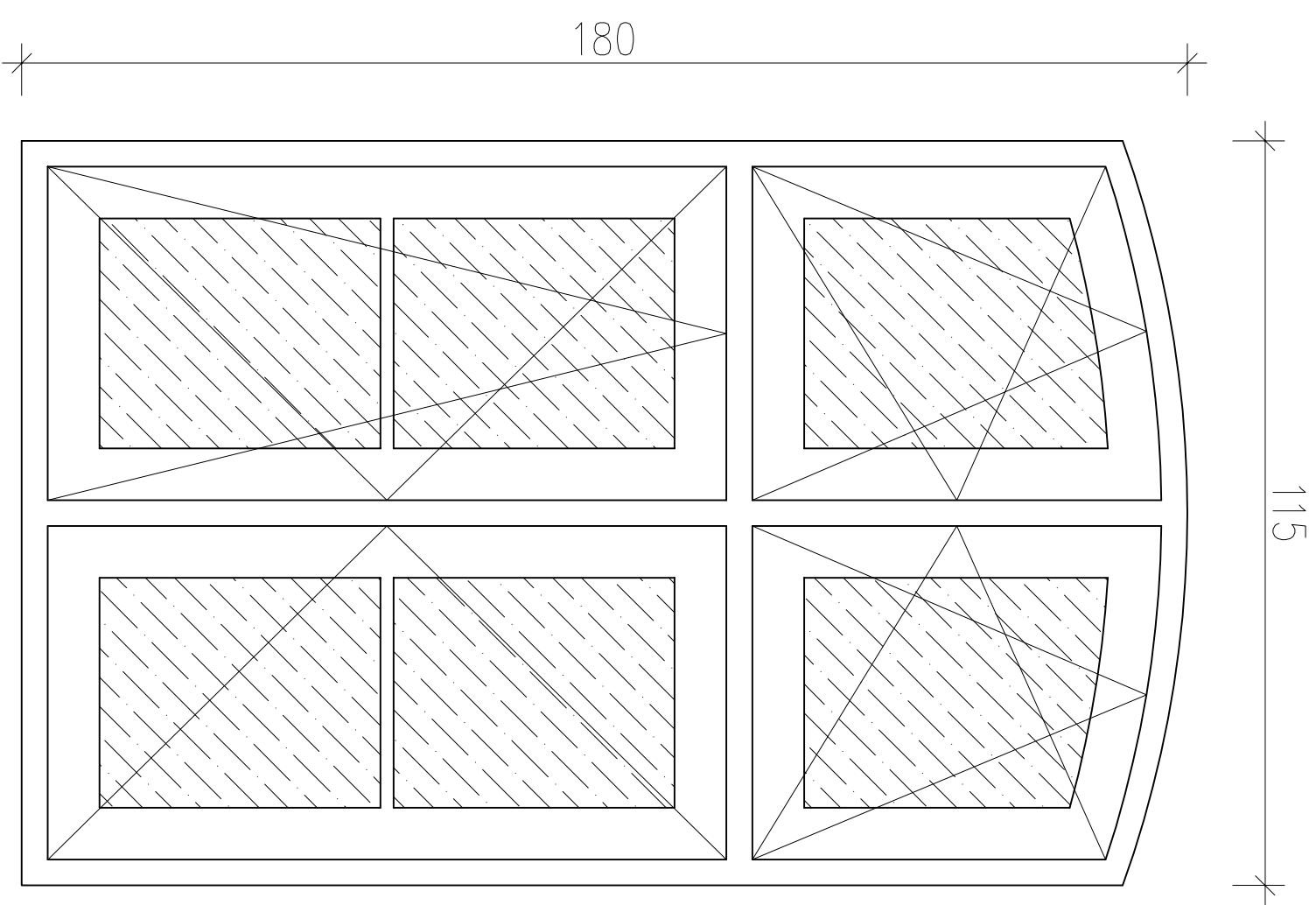
03 – 2 szt.



02 – 10 szt.



01 – 4 szt.



**UWAGA: RZECZYWISTE WYMIARY POBRAĆ Z NATURY PRZED
ZAMÓWIENIEM STOLARKI**

INWESTYCJA	ODTWORZENIE STOLARKI OKIENNEJ W DAWNYM BUDYNKU		
	IZBY PRZYJĘĆ		
INWESTOR	Wojewódzki Szpital dla Nerwowo i Psychiatrycznie Chorych "Dziękanka" ul. Poznańska 15; 62-200 Gniezno		
STADIUM	Projekt budowlany		
FUNKCJA	IMIĘ I NAZWISKO	NR UPR.	PODPIS
PROJEKTANT	Ryszard Lewandowski	6/79/Pw	
TREŚĆ RYS.	Zestawienie stolarki okiennej		
DATA	luty 2021	NR RYSUNKU	3